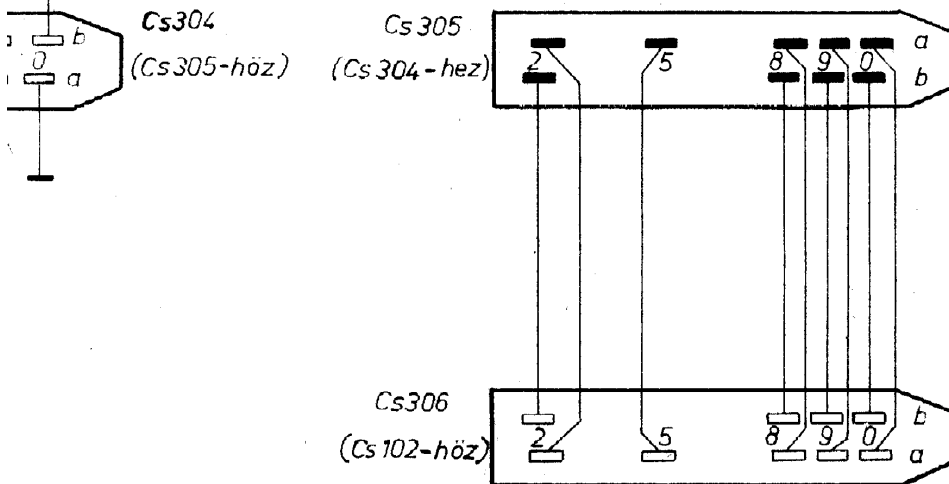


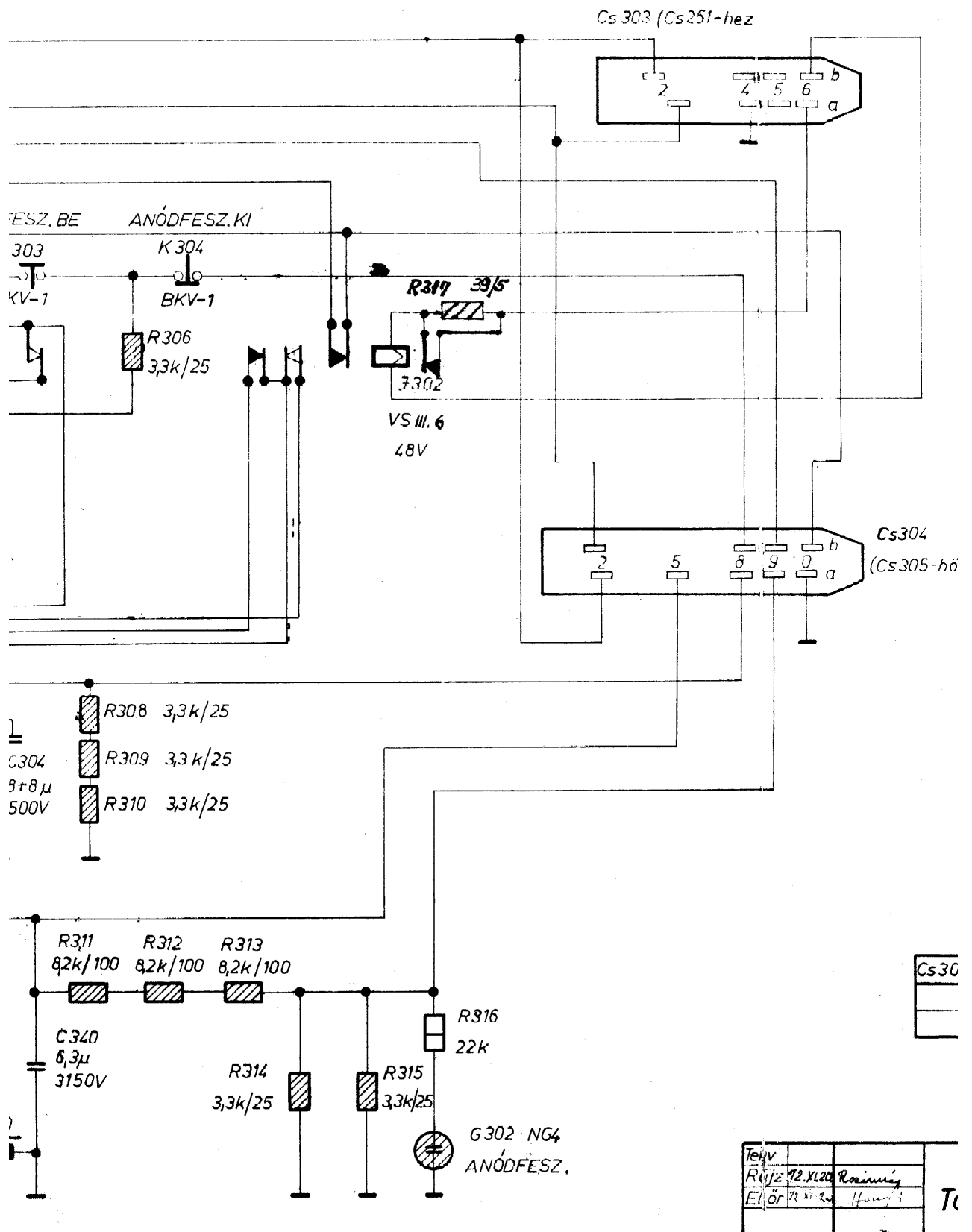
Cs 303	1	2	3	4	5	6
a		~220		!		~60V
b						

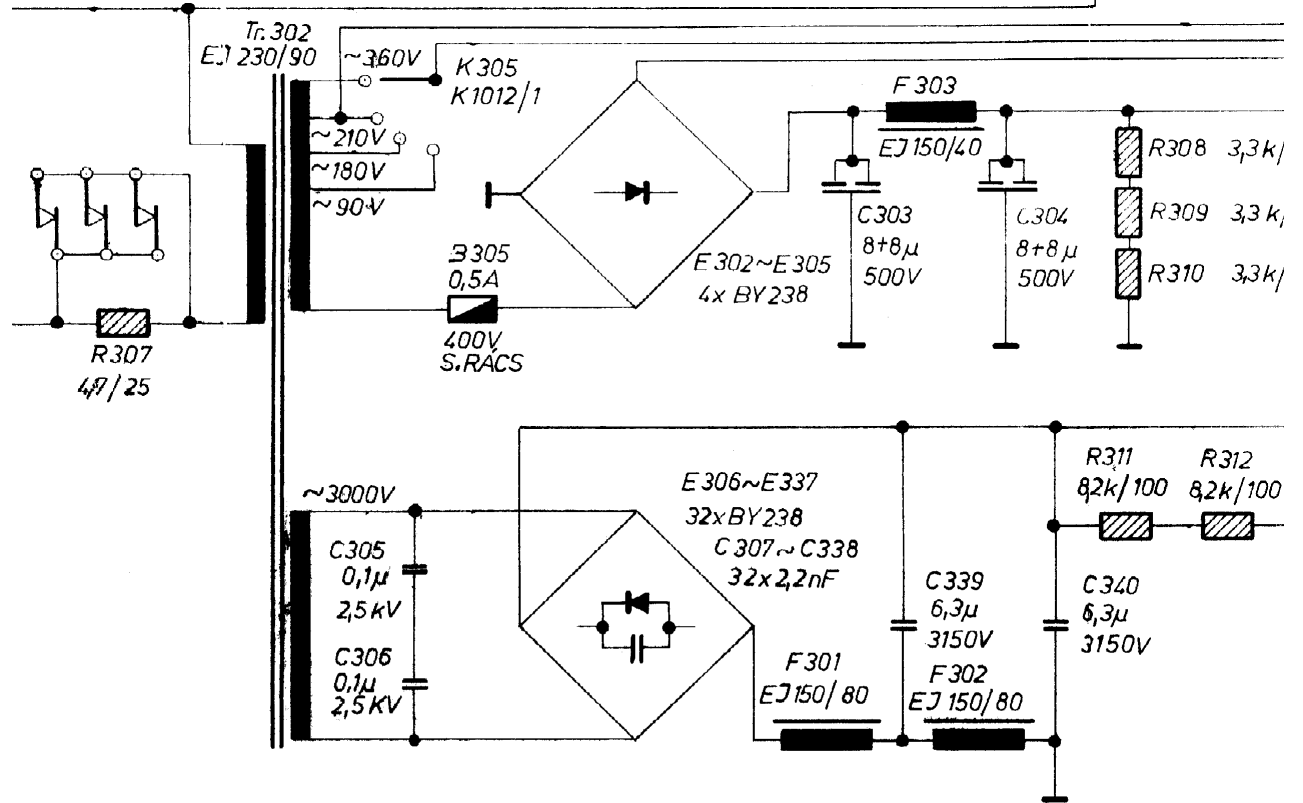
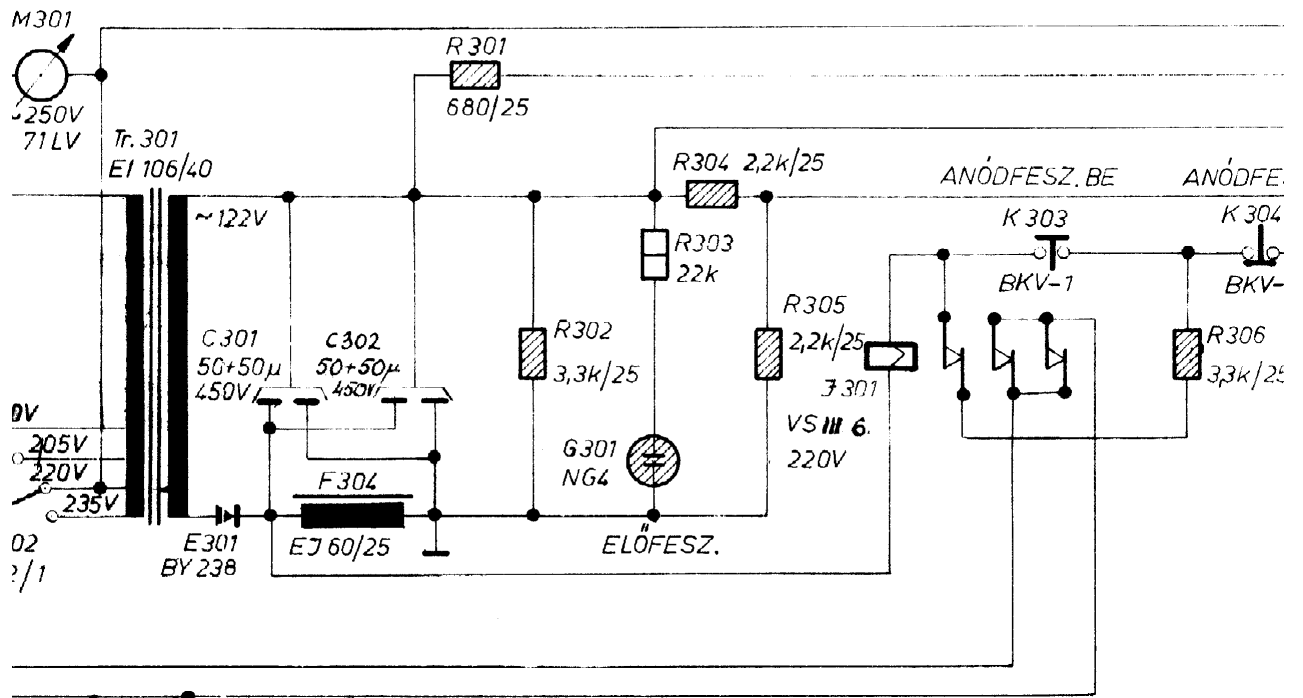
CSATLAKOZÓ TÁPKÁBEL

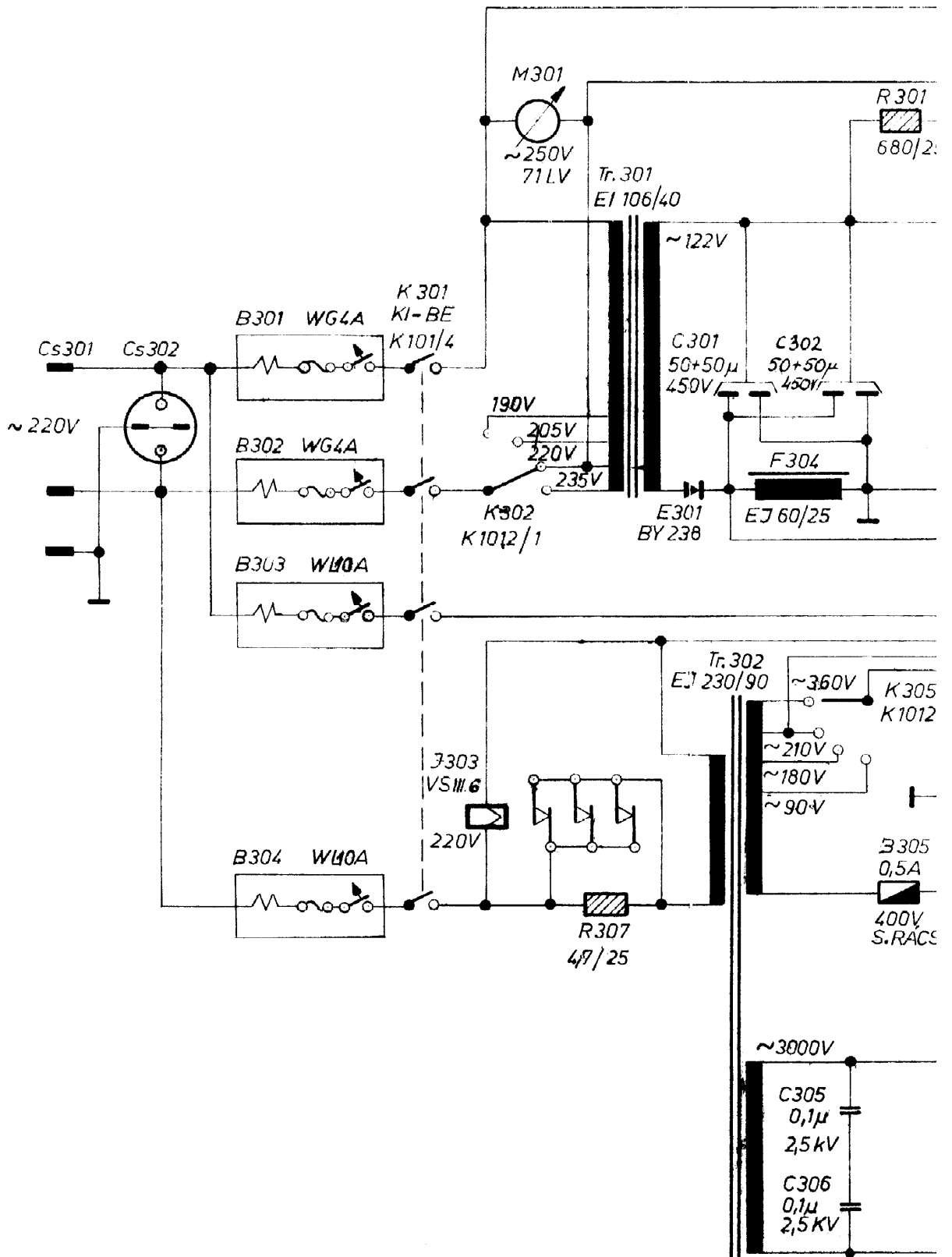


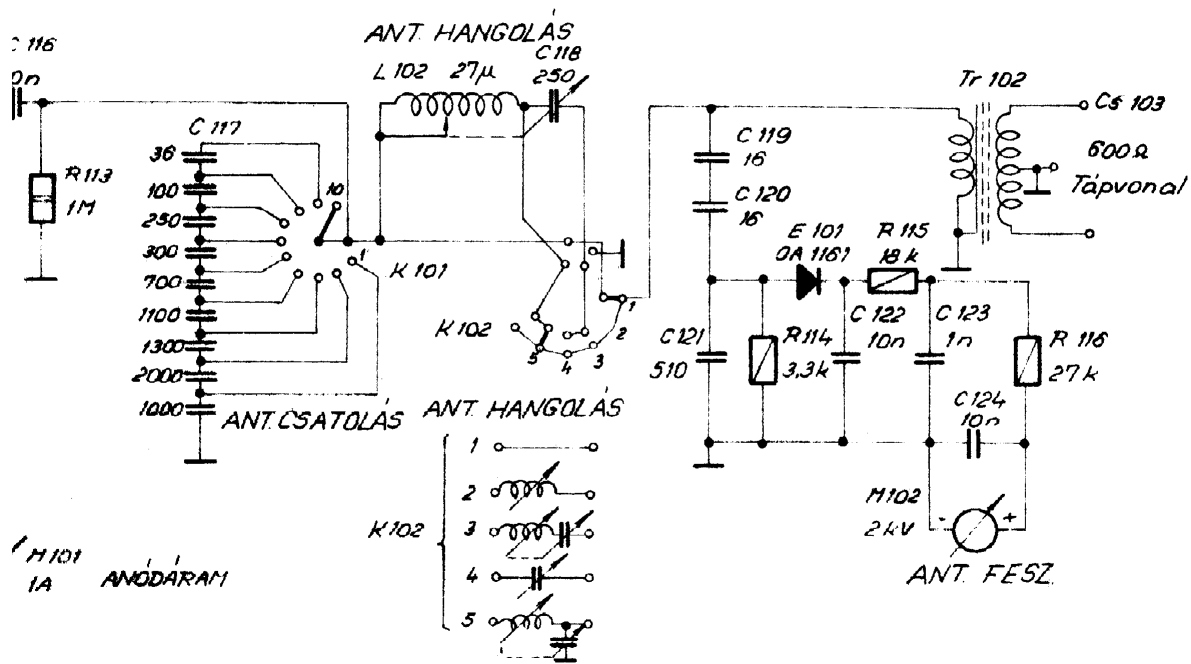
Cs304~306	1	2	3	4	5	6	7	8	9	0
a		~220V			+2,5KV			+500V	+150V	0
b								Interlock		-150V

72.XI.20	Rainny	R601-T Tápegység elvi kapcs.	501-300-00/06
72.XI.20	Hov...		







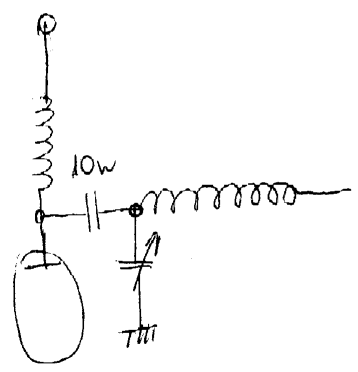


M101
1A ANODÁRAM

M104

MÉRZES:

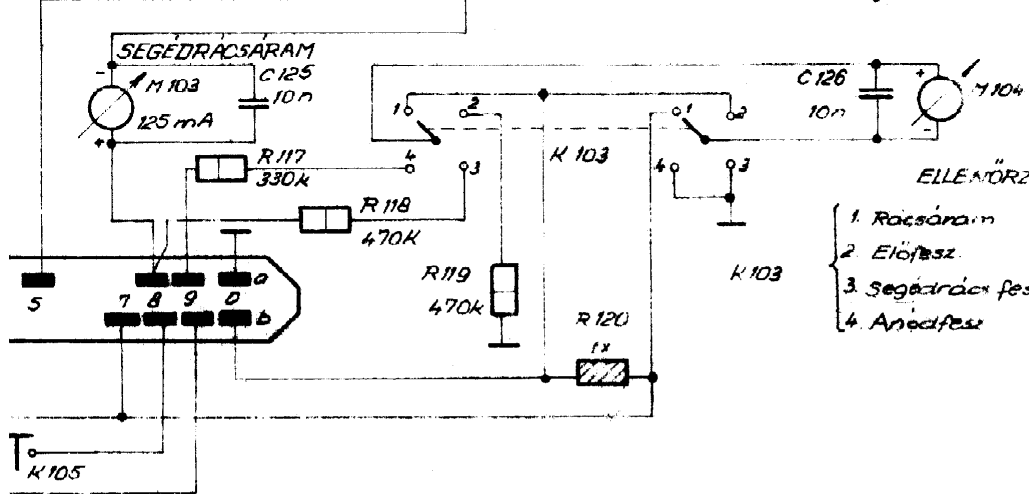
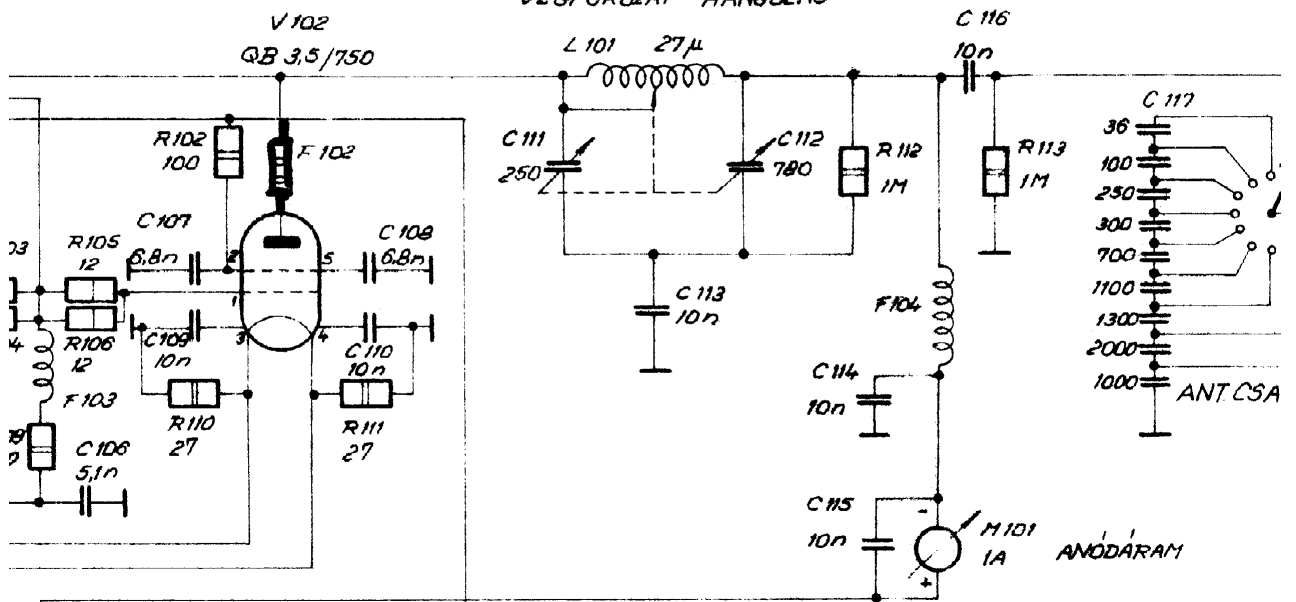
- U_{an} (25 mA)
- U_{an} (250 V)
- U_{an} fesz (500 V)
- U_{an} (25 kV)



Terv		H. K. 1972.10.16	
Proj.	1972.10.16	K. K. 1972.10.16	
Ell.ör.	H. K. 1972.10.16	H. K. 1972.10.16	

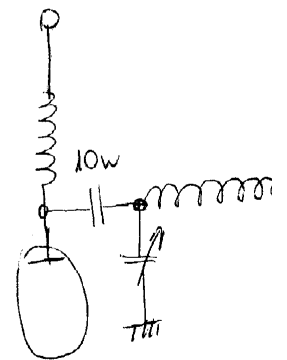
VÉG

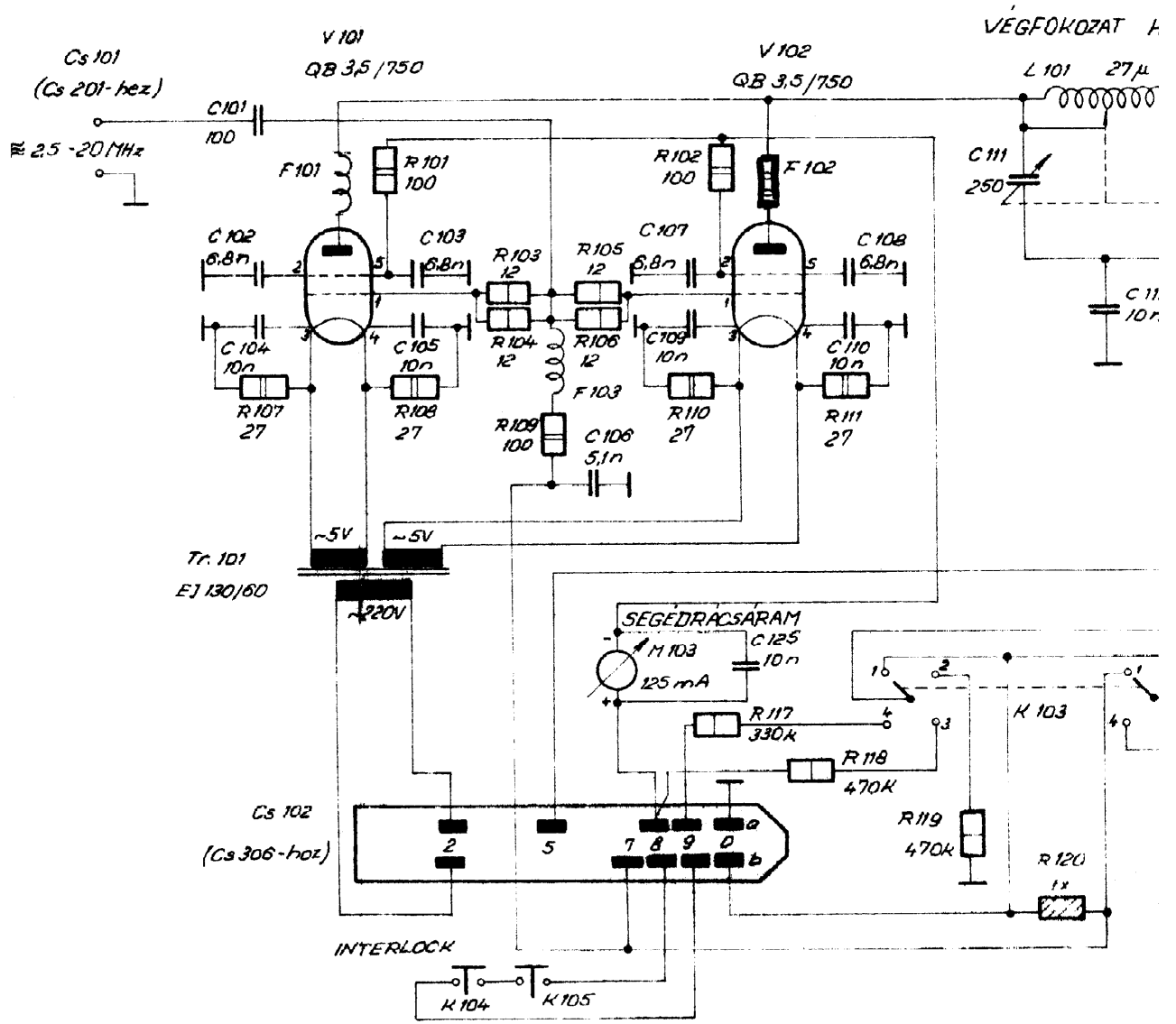
VÉGFOKOZAT HANGOLÁS



- ELLENŐRZÉS
- 1. Rácsáram (25 mA)
 - 2. Előfesz. (250V)
 - 3. Segédrács fesz. (500V)
 - 4. Anódfesz. (25 kV)

4	5	6	7	8	9	0
	+25kV			+500V +150V	0	
				Interlock		-150V





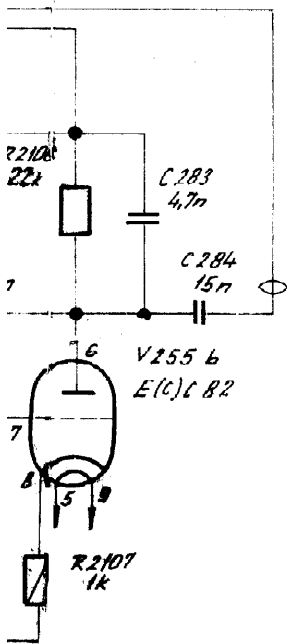
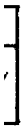
Cs 102	1	2	3	4	5	6	7	8	9	0
a		~220V			+25kV			+500V +150V	0	
b								Interlock	-150V	

1974 JUN 3

145

Terv			H. H. H.	R 601 - V	78347
Rajz	1972		K. K. K.	VÉGFOKOZAT ELVI KAPCS.	501-100-00/06
ÉLŐ	72. 2.		H. H. H.		

9	0

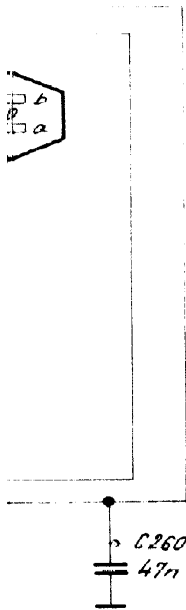


Tervező:		
Ellátó:	22. XI. 27.	Honyó
Állító:	22. XI. 27.	Q. 2. 2

R601- V0/2

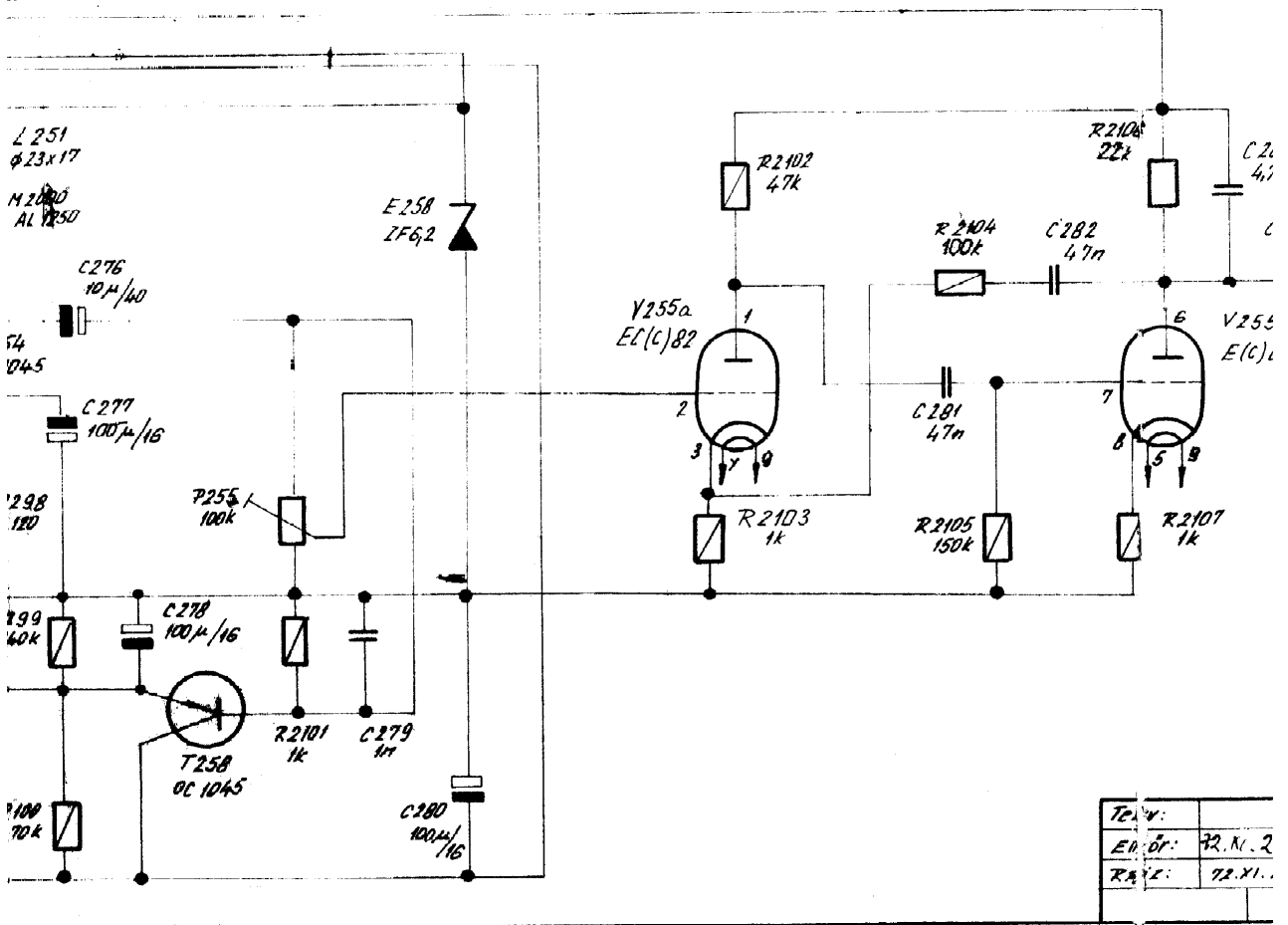
Vezérosszill. tápegys. elvi k.

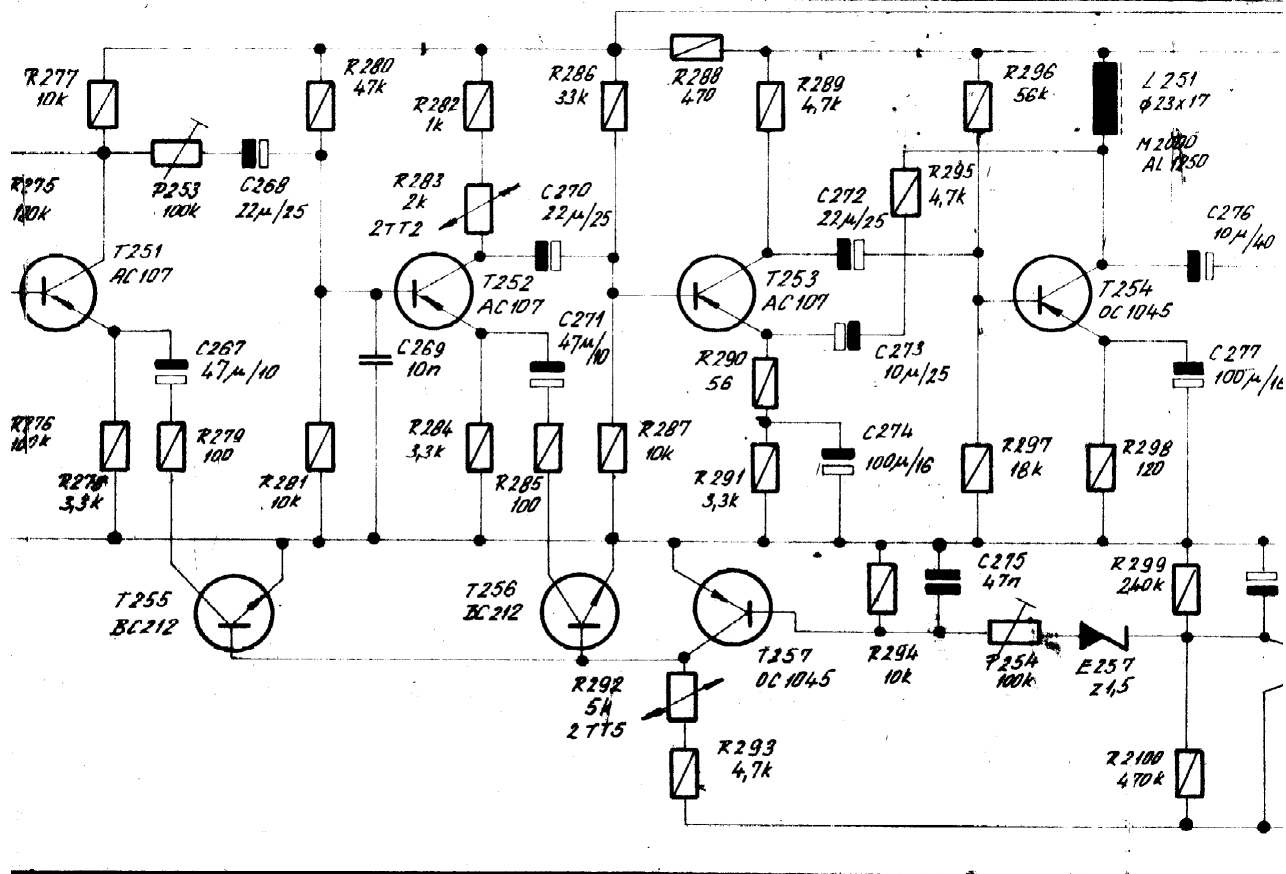
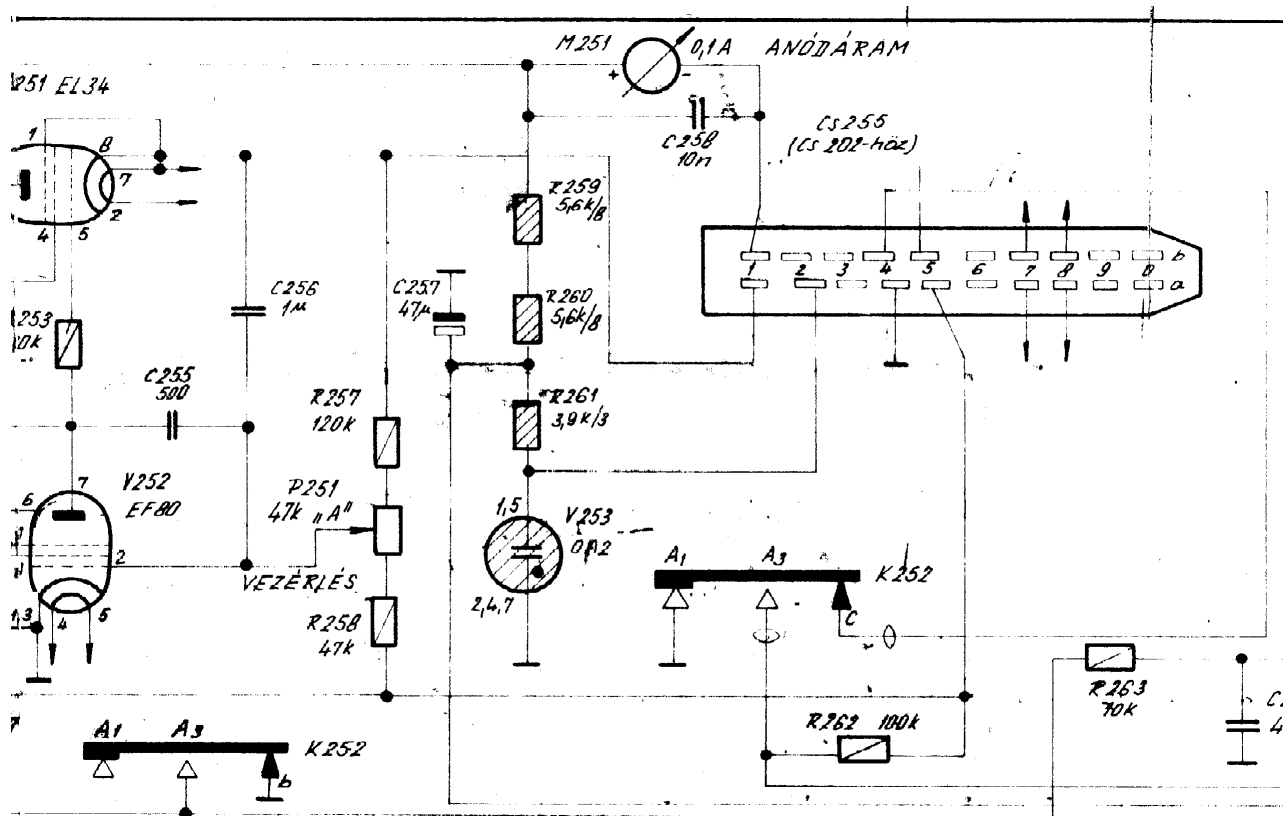
501-220-00/06

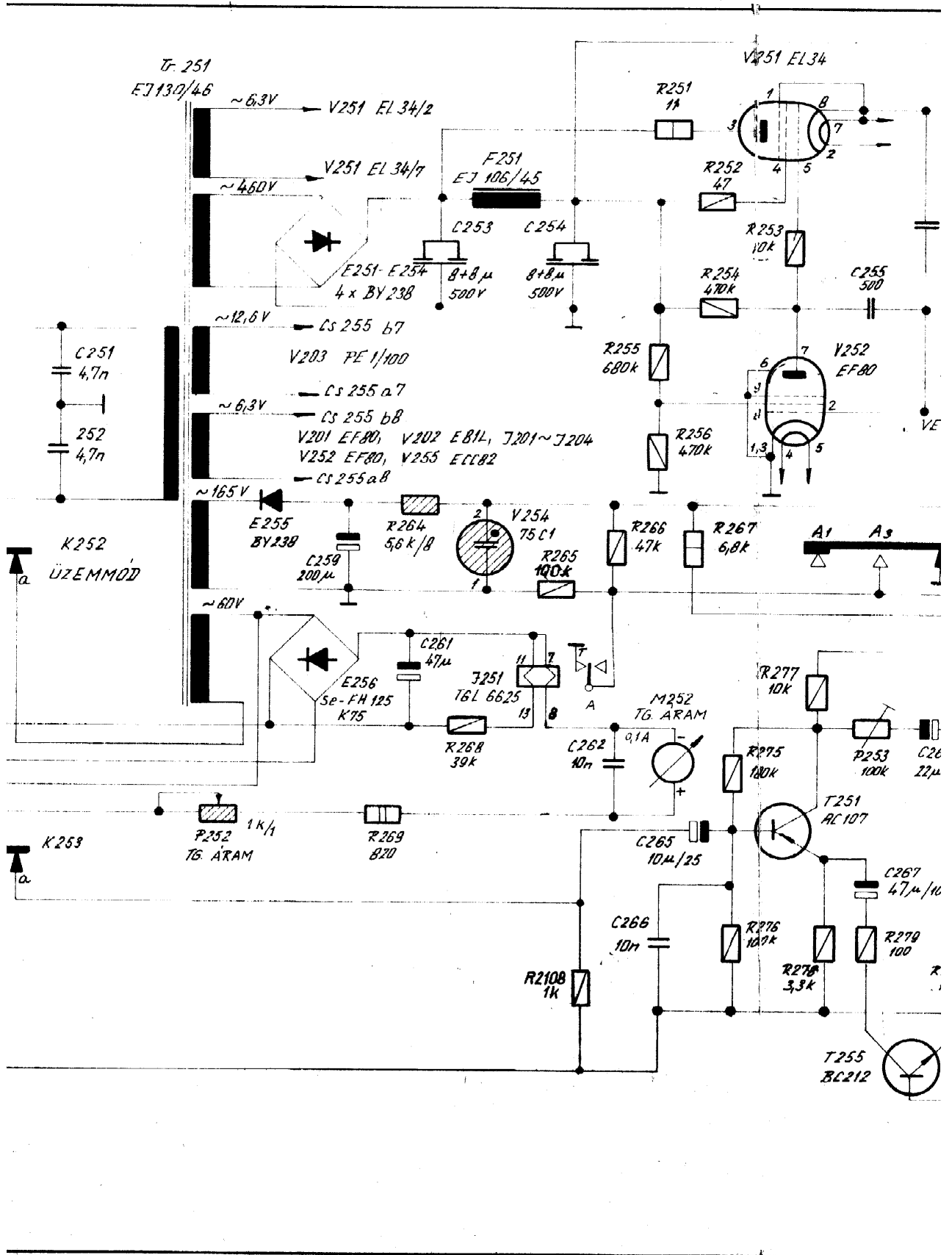


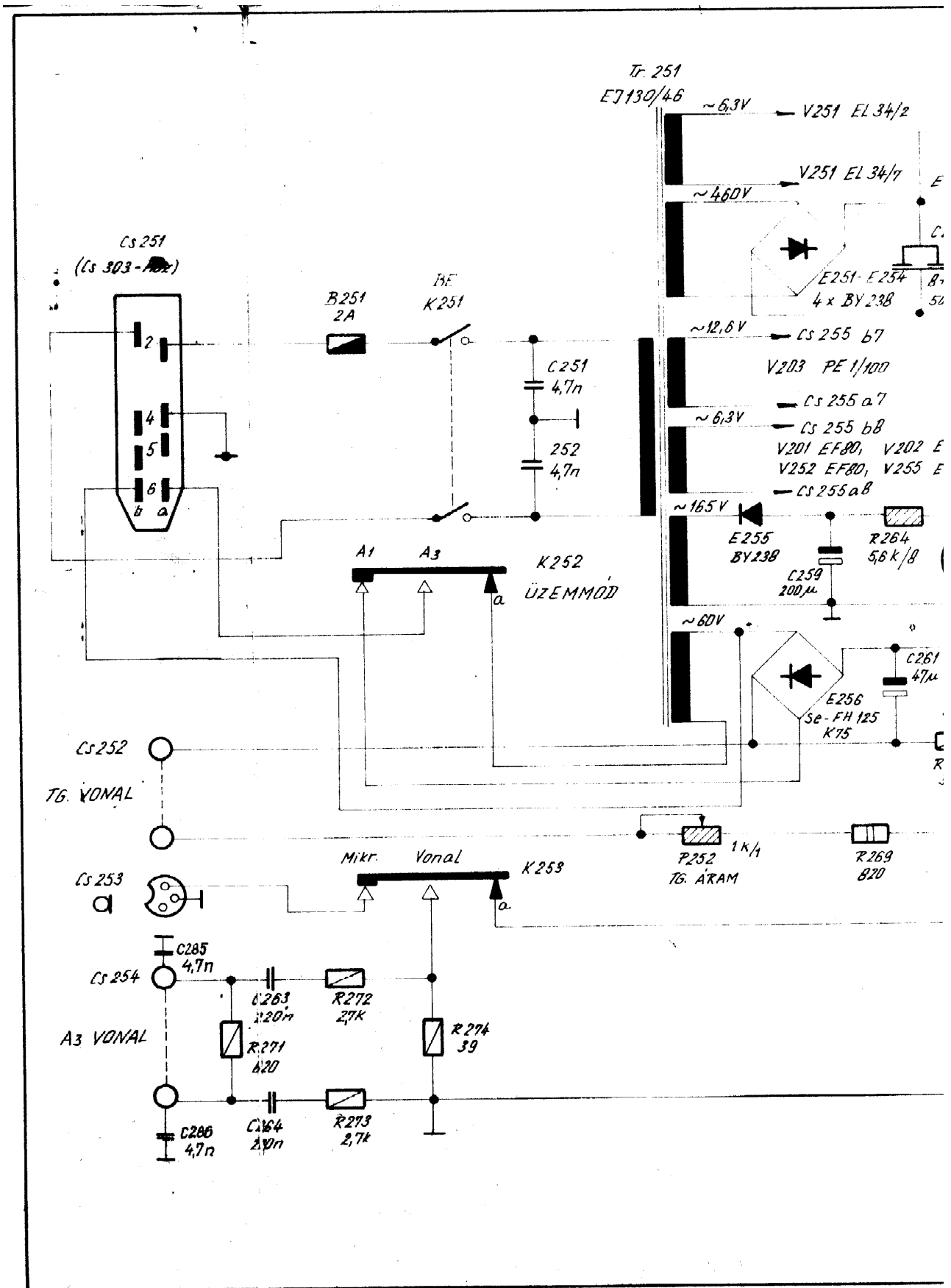
Cs 255	1	2	3	4	5	6	7	8	9	0
a	+120V	+150V		0	-75V		~12,6V	~6,3V		
b	+500V			123 mod. 171 kV						

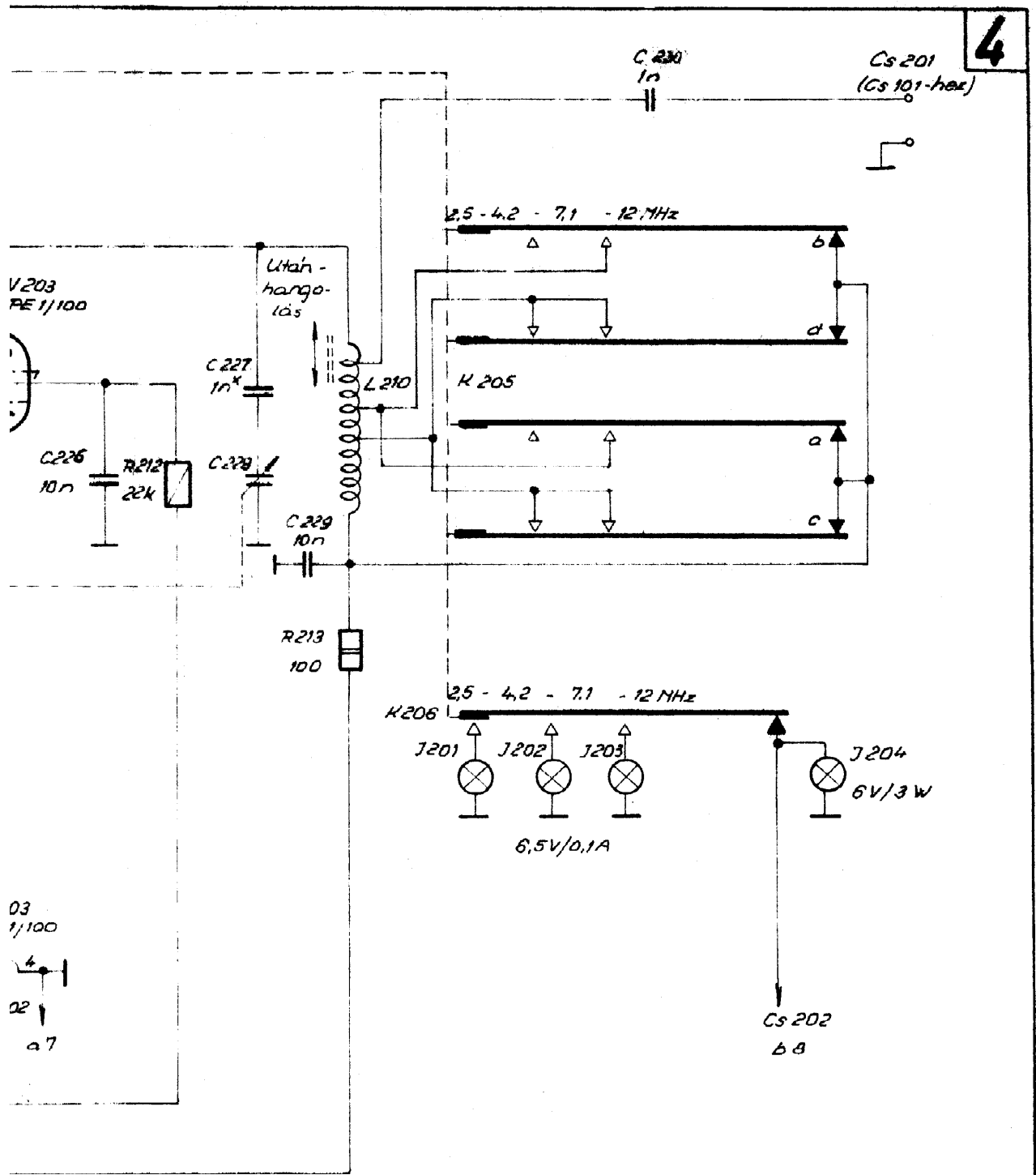
Cs 251	1	2	3	4	5	6
a		~220		0		~60V
b						



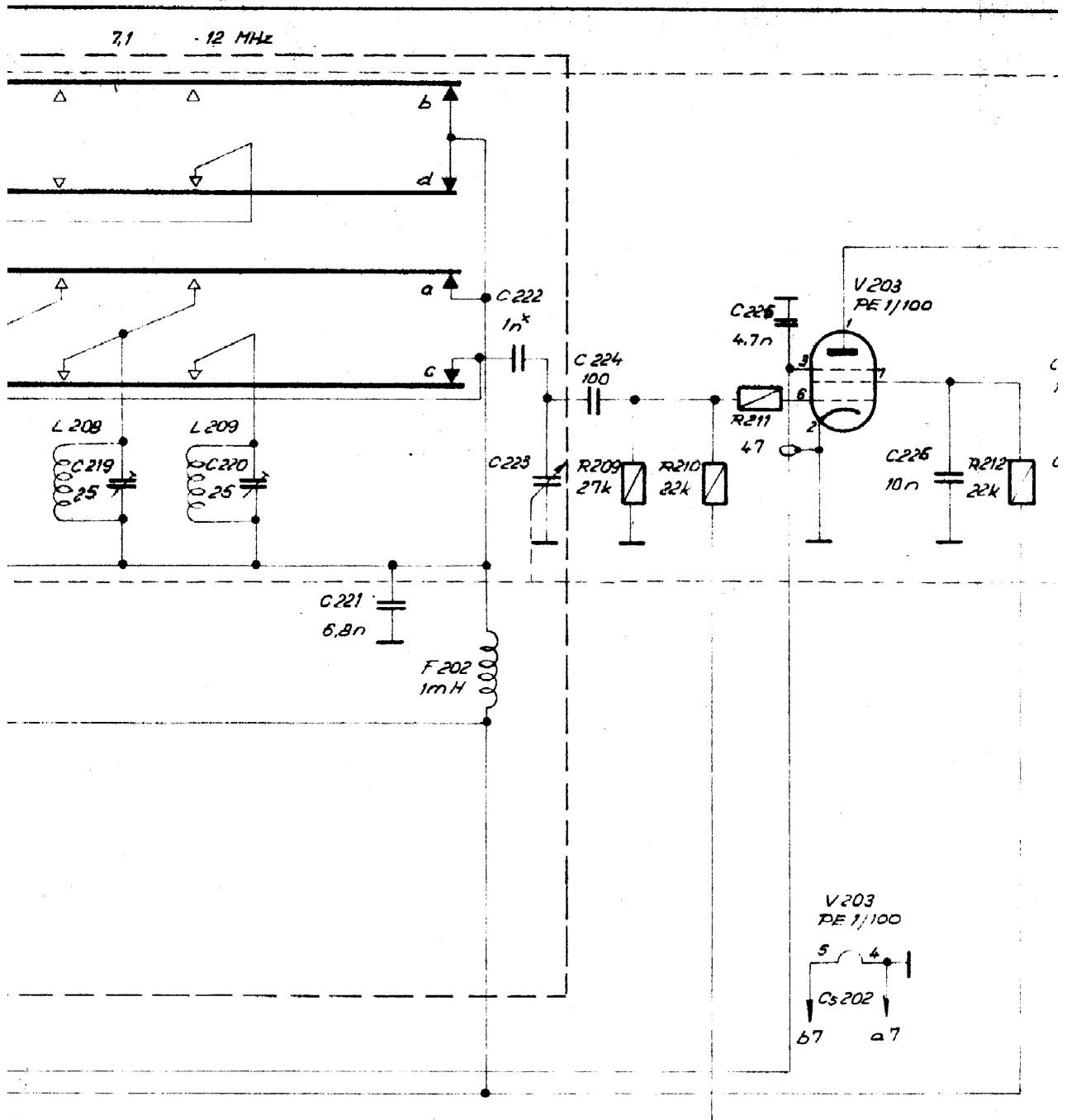




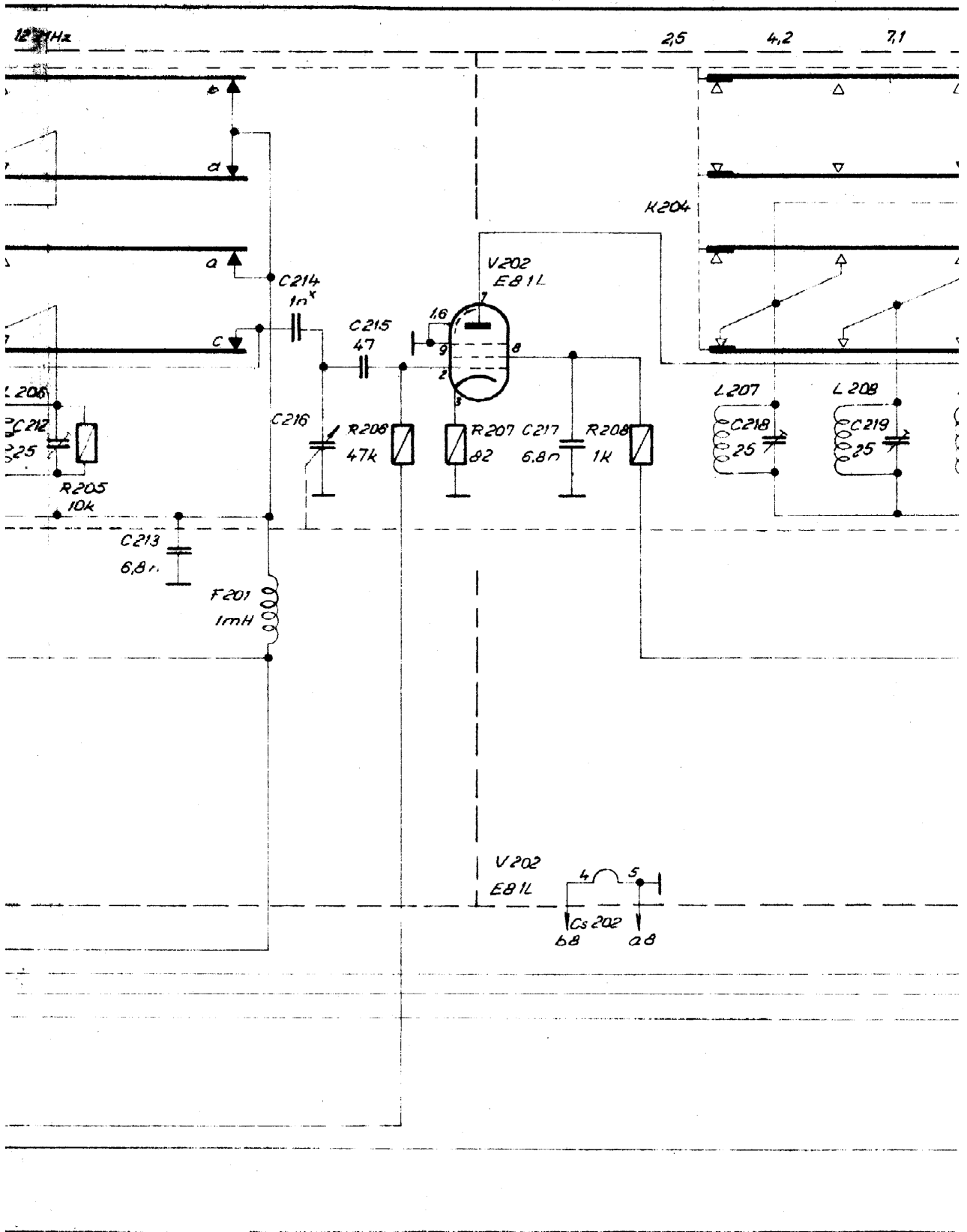




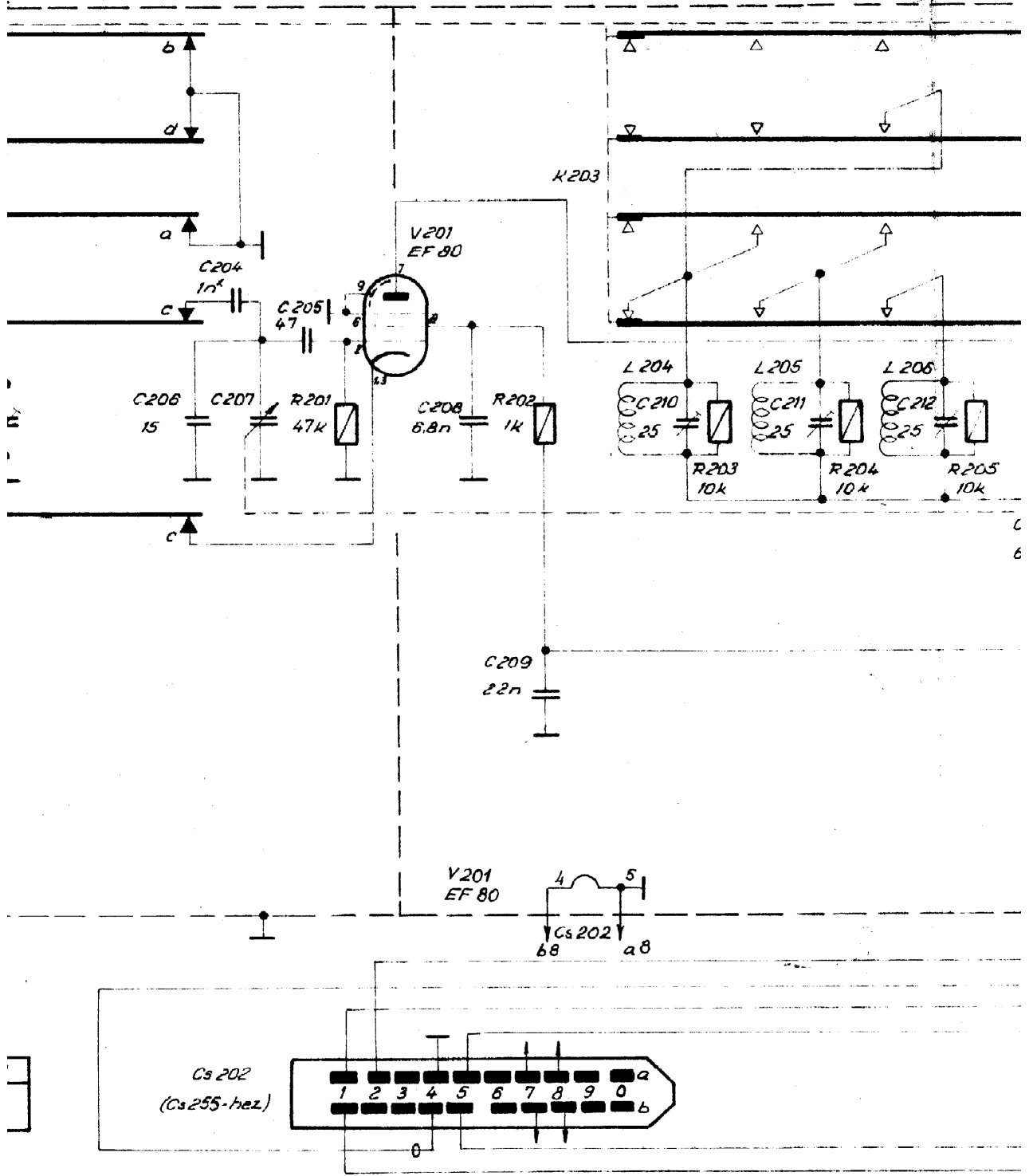
78rv		Honfi	R 601-V011	78515 - 501-210-00/06
R02x	72x0.16			
E1.6	72x0.16	Honfi		
Vezérosszillátor elvi kapcs.				

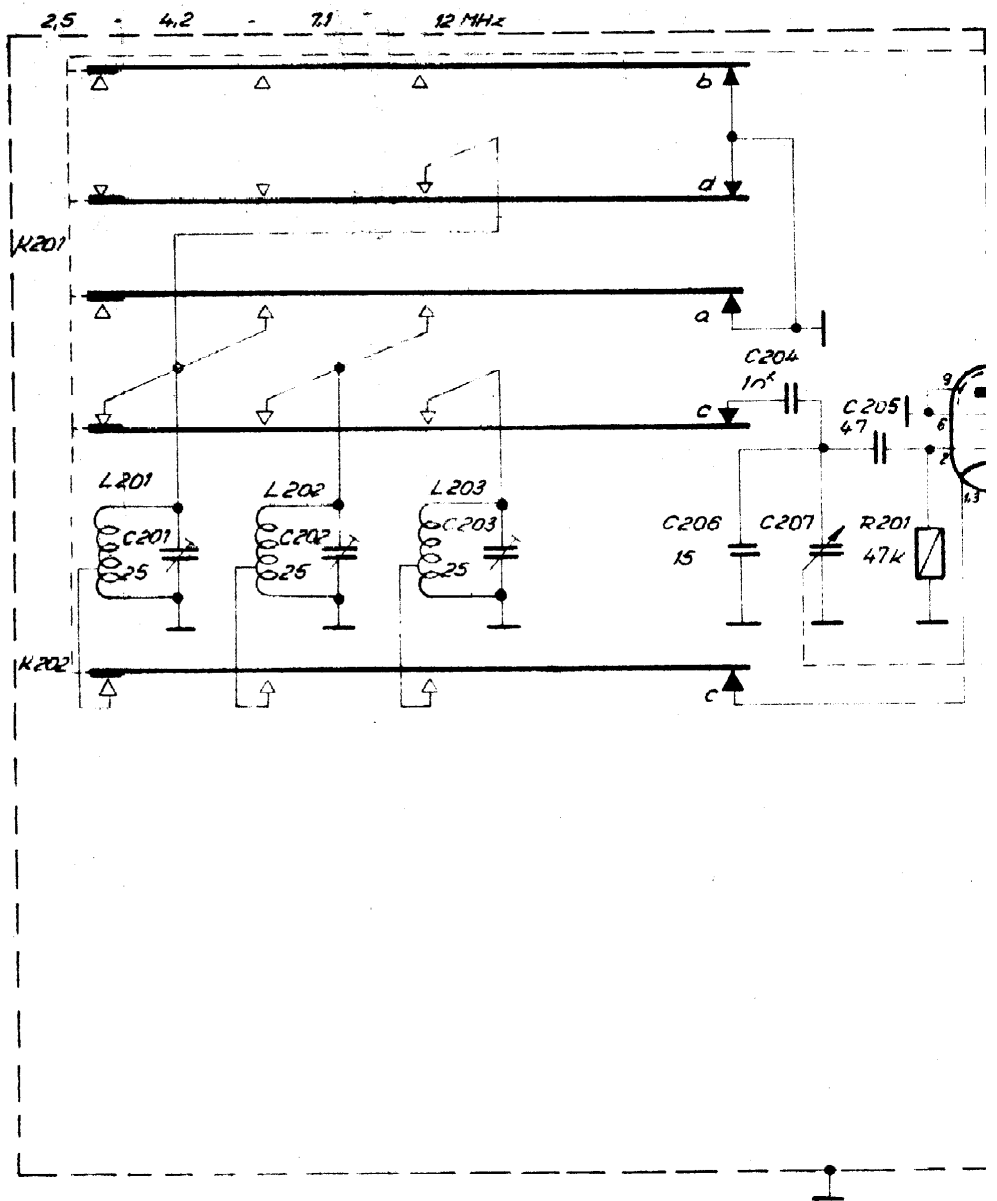


10rv		Howfi
ROJE	72.11.16	Howfi
EN.6r	72.11.16	Howfi



25 - 4.2 - 7.1 - 12 MHz





Cs 202	1	2	3	4	5	6	7	8	9	0
a	+12,6V	+150V		0	75V					
b	+800V				A3max	A1 b.1.		-12,6V	-6,3V	

